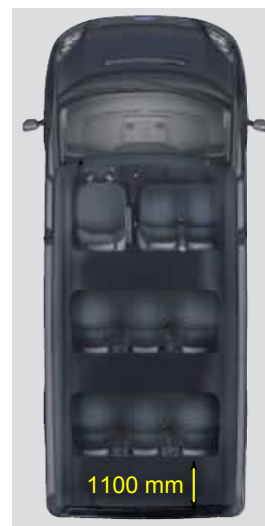
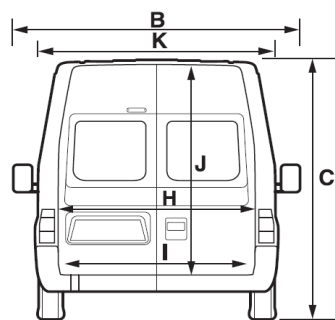
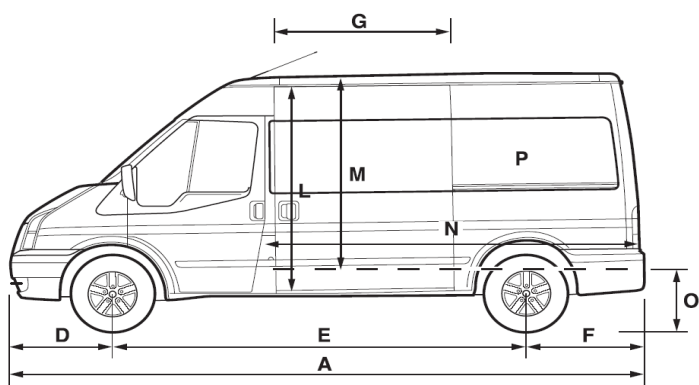


# Ford tranzit střední



## Rozměry (mm)

### Transit Van MWB se středně vysokou střechou

Pohon přední nápravy      Pohon zadní nápravy

		Pohon přední nápravy	Pohon zadní nápravy
<b>A</b>	Celková délka (bez zadního schůdku)	5230	5230
	Celková délka (bez zadního schůdku) (s motorem 3.2/200 k)	–	5301
<b>B</b>	Celková šířka (včetně/bez vnějších zpětných zrcátek)	2374/1974	2374/1974
<b>C</b>	Celková výška*	2310-2371	2374-2390
<b>D</b>	Přední převis	933	933
	Přední převis (s motorem 3.2/200 k)	–	1004
<b>E</b>	Rozvor náprav	3300	3300
<b>F</b>	Zadní převis	997	997
<b>G</b>	Šířka bočních dveří	1250	1250
<b>H</b>	Šířka zadních dveří	1540	1540
<b>I</b>	Šířka mezi podběhy	1390	1390
<b>J</b>	Výška zadních dveří	1666	1566
<b>K</b>	Šířka nákladového prostoru	1762	1762
<b>L</b>	Výška bočních dveří	1600	1500
<b>M</b>	Výška nákladového prostoru	1745	1645
<b>N</b>	Délka nákladového prostoru	2600	2600
<b>O</b>	Výška nakládací hrany*	535-596	699-715
<b>P</b>	Objem nákladového prostoru	9,07/7,78 m <sup>3</sup>	8,55/7,34 m <sup>3</sup>